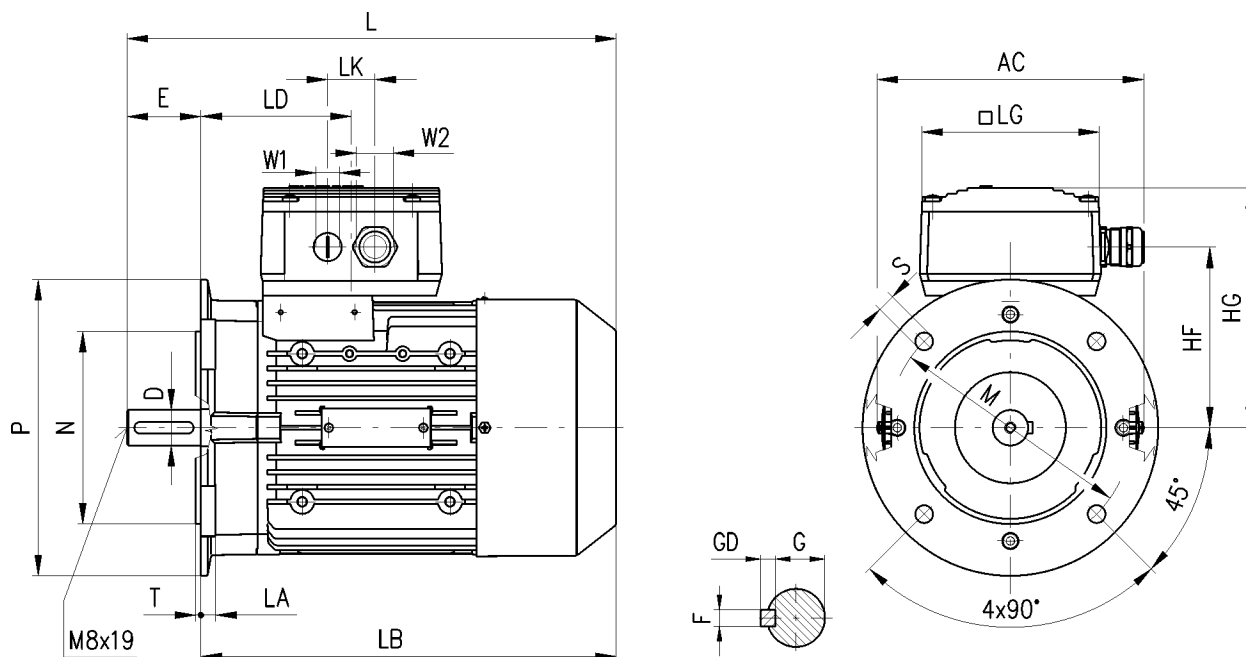


# Asynchronní motory nakrátko v zajištěném provedení

## Rozměry motorů

### Tvar IM B 5

### Osová výška 63 - 90



Osová výška	Typ	AC	HF	HG	L	LA	LB	LD	LG	LK	M	N	P
63	<b>1MA7 060</b> <b>1MA7 063</b>	122,5	95	135	202,5	8	179,5	69,5	120	32	115	95	140
71	<b>1MA7 070</b> <b>1MA7 073</b>	145,5	105	145	240	9	210	86,5	120	32	130	110	160
80	<b>1MA7 080-2,4,6</b> <b>1MA7 083-2,4</b> <b>1MA7 083-6</b>	163	114	154	272,5 313,5	10	232,5 273,5	86,5	120	32	165	130	200
90	<b>1MA7 090</b> <b>1MA7 096</b>	179	122	162	331	10	281	102	120	32	165	130	200

Osová výška	Typ	S	T	W1	W2	D	E	F	G	GD
63	<b>1MA7 060</b> <b>1MA7 063</b>	10	3	M16×1,5	M25×1,5	11	23	4	8,5	4
71	<b>1MA7 070</b> <b>1MA7 073</b>	10	3,5	M16×1,5	M25×1,5	14	30	5	11	5
80	<b>1MA7 080-2,4,6</b> <b>1MA7 083-2,4</b> <b>1MA7 083-6</b>	12	3,5	M16×1,5	M25×1,5	19	40	6	15,5	6
90	<b>1MA7 090</b> <b>1MA7 096</b>	12	3,5	M16×1,5	M25×1,5	24	50	8	20	7

Mezní úchytky tolerovaných rozměrů: H=-0,5; D-DA=k6; F-FA=h9

Ostatní mezní úchytky dle ČSN 35 0049, ČSN IEC 72-1, neuvedené v 2 IT 15

Volný konec hřídele je opatřen závitem dle DIN 332.

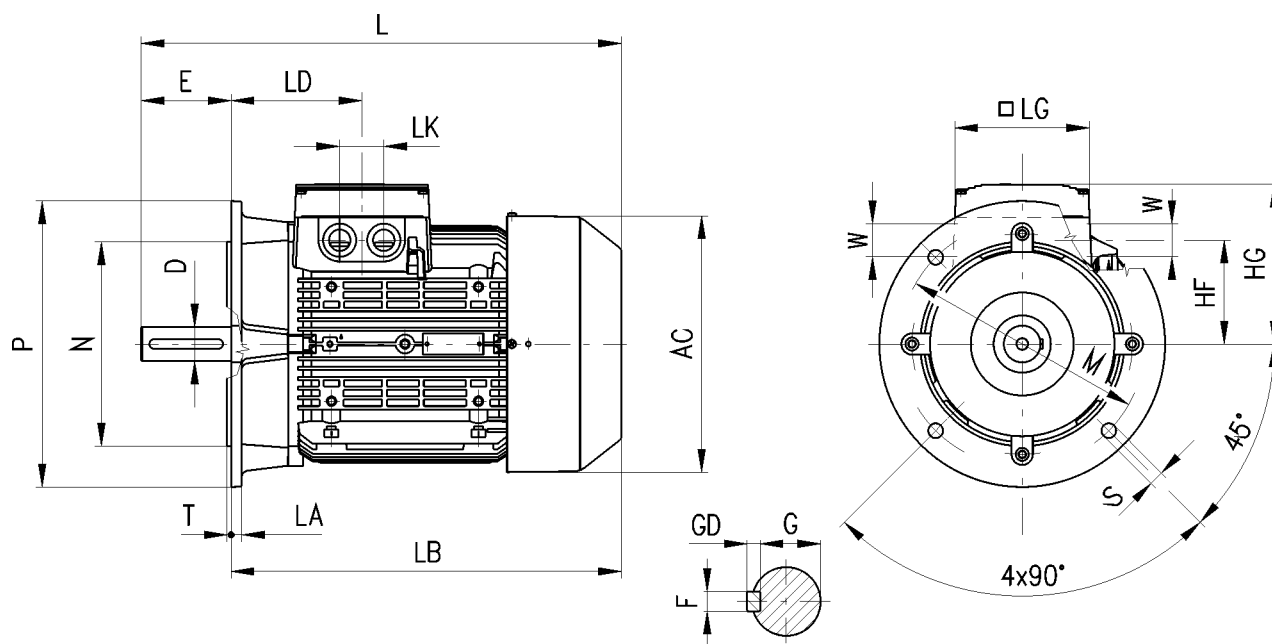
W je označení závitu, který je určen pro vývodku M16×1,5 a M25×1,5.

# Asynchronní motory nakrátko v zajištěném provedení

## Rozměry motorů

### Tvar IM B 5

### Osová výška 100 - 160



Osová výška	Typ	Velikost příruby	AC	HF	HG	L	LA	LB	LD	LG	LK	M	N
100L	<b>1MA7 10.</b>	FF215	196	78	135	327,5	11	312,5	102	120	42	215	180
112M	<b>1MA7 11.</b>	FF215	219,5	91	148	393	11	333	102	120	42	215	180
132S	<b>1MA7 13.</b>	FF265	259	107	167	454	12	374	128,5	140	42	265	230
132M		FF265	259	107	167	454	12	374	128,5	140	42	265	230
160M	<b>1MA7 16.</b>	FF300	314	127	197	588	13	478	160,5	165	54	300	250
160L		FF300	314	127	197	588	13	478	160,5	165	54	300	250

Osová výška	Typ	P	S	T	W <sup>1)</sup>	D	E	F	G	GD
100L	<b>1MA7 10.</b>	250	14,5	4	32,5	28	60	8	24	7
112M	<b>1MA7 11.</b>	250	14,5	4	32,5	28	60	8	24	7
132S	<b>1MA7 13.</b>	300	14,5	4	32,5	38	80	10	33	8
132M		300	14,5	4	32,5	38	80	10	33	8
160M	<b>1MA7 16.</b>	350	18,5	5	40,5	42	110	12	37	8
160L		350	18,5	5	40,5	42	110	12	37	8

Mezní úchytky tolerovaných rozměrů: H=-0,5; D-DA=k6; F-FA=h9

Ostatní mezní úchytky dle ČSN 35 0049, ČSN IEC 72-1, neuvedené v 2 IT 15

Volný konec hřídele je opatřen závitem dle DIN 332.

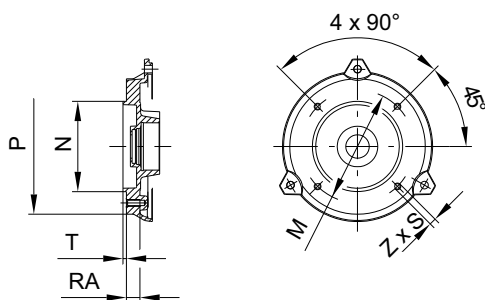
<sup>1)</sup>Otvor Ø 32,5 je určen pro vývodku M32×1,5 a otvor Ø 40,5 je určen pro vývodku M40×1,5.

# Asynchronní motory nakrátko v zajištěném provedení

## Rozměry motorů

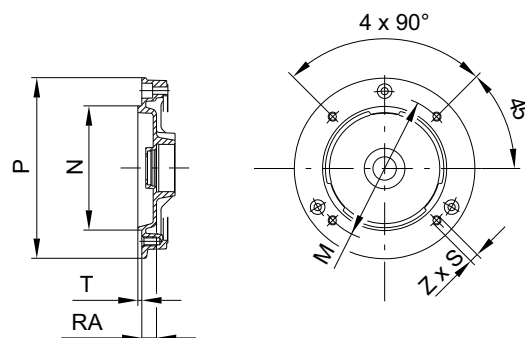
### Rozměry přírub (IM B 14FT...)

#### menší



#### osová výška 56-80 mm

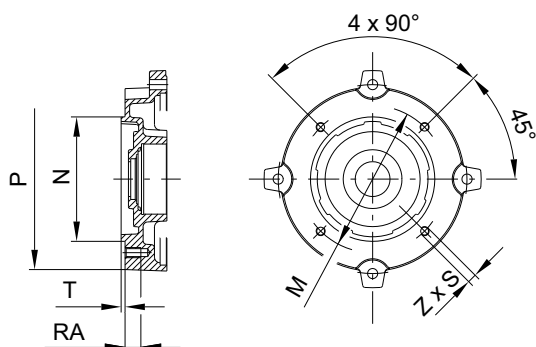
#### větší



Osová výška	Velikost příruby	M	N	P	RA	S	T	Z
<b>63</b>	FT75	75	60	90	14	M5	2,5	4
<b>71</b>	FT85	85	70	105	16	M6	2,5	4
<b>80</b>	FT100	100	80	120	16	M6	3	4

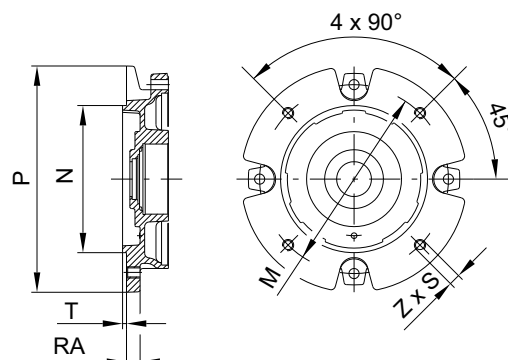
Osová výška	Velikost příruby	M	N	P	RA	S	T	Z
<b>63</b>	FT100	100	80	120	16	M6	3	4
<b>71</b>	FT115	115	95	140	16	M8	3	4
<b>80</b>	FT130	130	110	160	16	M8	3,5	4

#### menší



#### velikost 90 - 100 mm

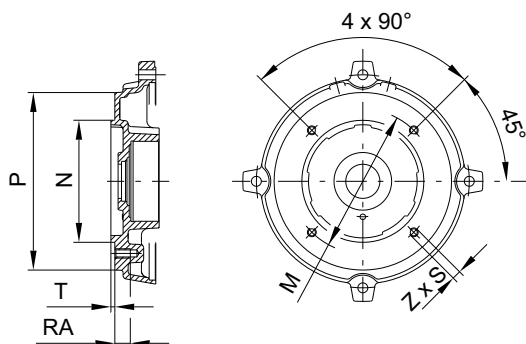
#### větší



Osová výška	Velikost příruby	M	N	P	RA	S	T	Z
<b>90</b>	FT115	115	95	140	21	M8	3	4
<b>100</b>	FT130	130	110	160	20	M8	3,5	4

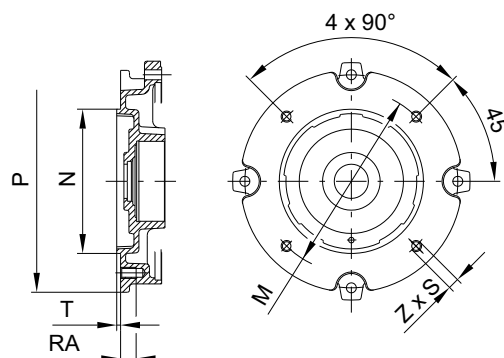
Osová výška	Velikost příruby	M	N	P	RA	S	T	Z
<b>90</b>	FT130	130	110	160	22	M8	3,5	4
<b>100</b>	FT165	165	130	200	20	M10	3,5	4

#### menší



#### velikost 112 - 160 mm

#### větší



Osová výška	Velikost příruby	M	N	P	RA	S	T	Z
<b>112</b>	FT130	130	110	160	20	M8	3,5	4
<b>132</b>	FT165	165	130	200	24	M10	3,5	4
<b>160</b>	FT215	215	180	250	16	M12	4,0	4

Osová výška	Velikost příruby	M	N	P	RA	S	T	Z
<b>112</b>	FT165	165	130	200	20	M10	3,5	4
<b>132</b>	FT215	215	180	250	16*	M12	4,0	4
<b>160</b>	FT265	265	230	300	12*	M12	4,0	4

\* Díra v přírubě je průchozí.