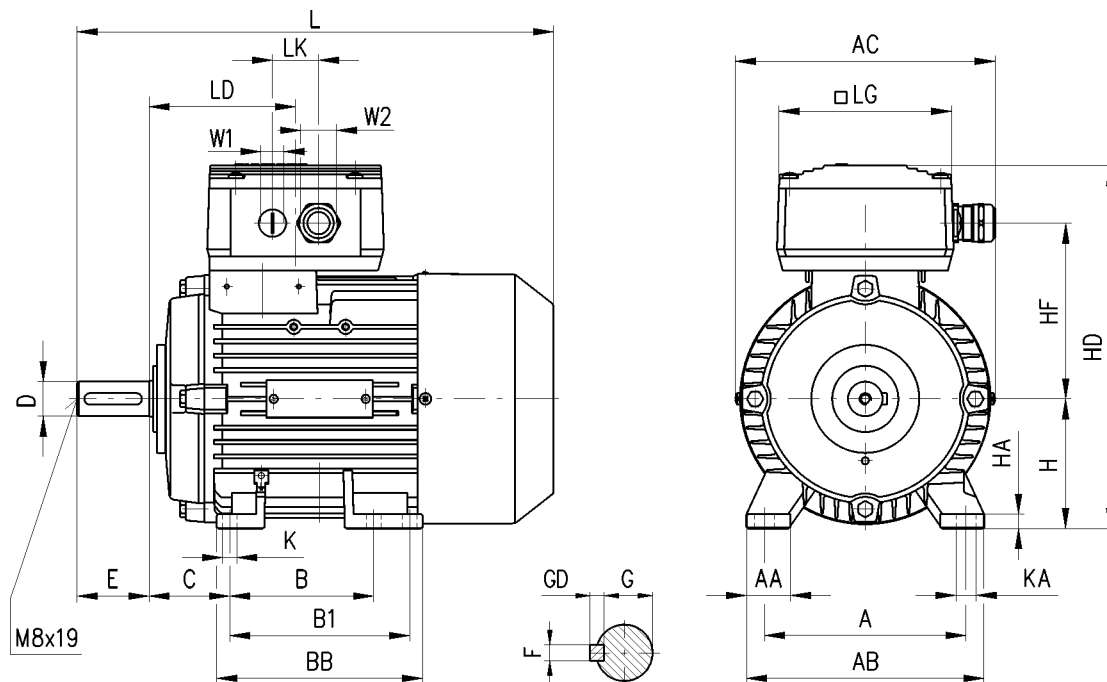


Asynchronní motory nakrátko v zajištěném provedení

Rozměry motorů

Tvar IM B 3

Osová výška 63 - 90



Osová výška	Typ	A	AA	AB	AC	B	B1	BB	C	H	HA	HD	HF	K	KA	L
63	1MA7 060 1MA7 063	100	27	120	122,5	80	-	96	40	63	7	198	95	7	10	202,5
71	1MA7 070 1MA7 073	112	30,5	132	145,5	90	-	106	45	71	7	216	105	7	10	240
80	1MA7 080-2,4,6 1MA7 083-2,4 1MA7 083-6	125	30,5	150	163	100	-	118	50	80	8	234	114	9,5	13,5	272,5
90	1MA7 090 1MA7 096	140	30,5	165	179	100 (100)	(125) 125	143	56	90	10	252	122	10	14	331

Osová výška	Typ	LD	LG	LK	W1	W2	D	E	F	G	GD
63	1MA7 060 1MA7 063	92,5	120	32	M16×1,5	M25×1,5	11	23	4	8,5	4
71	1MA7 070 1MA7 073	86,5	120	32	M16×1,5	M25×1,5	14	30	5	11	5
80	1MA7 080-2,4,6 1MA7 083-2,4 1MA7 083-6	86,5	120	32	M16×1,5	M25×1,5	19	40	6	15,5	6
90	1MA7 090 1MA7 096	102	120	32	M16×1,5	M25×1,5	24	50	8	20	7

Mezní úchytky tolerovaných rozměrů: H=0,5; D-DA=k6; F-FA=h9

Ostatní mezní úchytky dle ČSN 35 0049, ČSN IEC 72-1, neuvedené v 2 IT 15

Volný konec hřídele je opatřen závitem dle DIN 332.

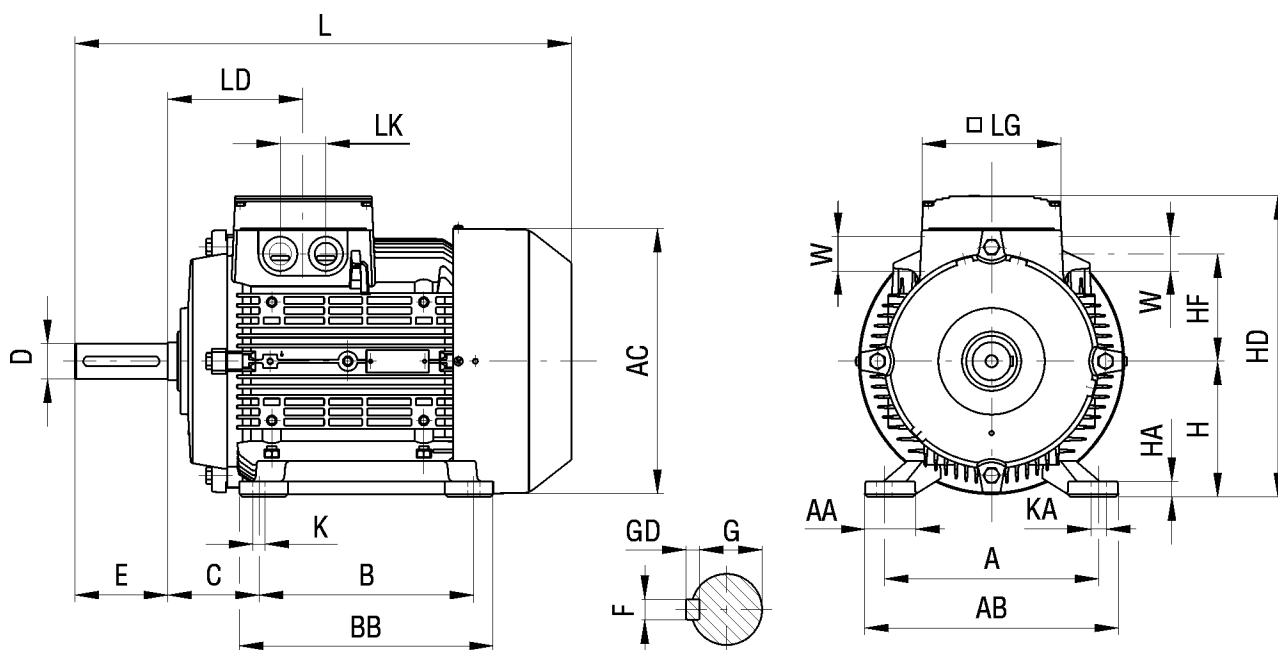
W je označení závitu, který je určen pro vývodku M16×1,5 a M25×1,5.

Asynchronní motory nakrátko v zajištěném provedení

Rozměry motorů

Tvar IM B 3

Osová výška 100 - 160



Osová výška	Typ	A	AA	AB	AC	B	BB	C	H	HA	HD	HF	K	KA
100L	1MA7 10.	160	42	196	196	140	176	63	100	12	235	78	12	16
112M	1MA7 11.	190	46	226	219,5	140	176	70	112	12	260	91	12	16
132S	1MA7 13.	216	53	256	259	140	180	89	132	15	299	107	12	16
132M		216	53	256	259	178	218	89	132	15	299	107	12	16
160M	1MA7 16.	254	60	300	314	210	256	108	160	18	357	127	15	19
160L		254	60	300	314	254	300	108	160	18	357	127	15	19

Osová výška	Typ	L	LD	LG	LK	W ¹⁾	D	E	F	G	GD
100L	1MA7 10.	372,5	102	120	42	32,5	28	60	8	24	7
112M	1MA7 11.	393	102	120	42	32,5	28	60	8	24	7
132S	1MA7 13.	454	128	140	42	32,5	38	80	10	33	8
132M		454	128	140	42	32,5	38	80	10	33	8
160M	1MA7 16.	588	160,5	165	54	40,5	42	110	12	37	8
160L		588	160,5	165	54	40,5	42	110	12	37	8

Mezní úchytky tolerovaných rozměrů: H=-0,5; D-DA=k6; F-FA=h9

Ostatní mezní úchytky dle ČSN 35 0049, ČSN IEC 72-1, neuvedené v 2 IT 15

Volný konec hřídele je opatřen závitem dle DIN 332.

¹⁾Otvor Ø 32,5 je určen pro vývodku M32×1,5 a otvor Ø 40,5 je určen pro vývodku M40×1,5.